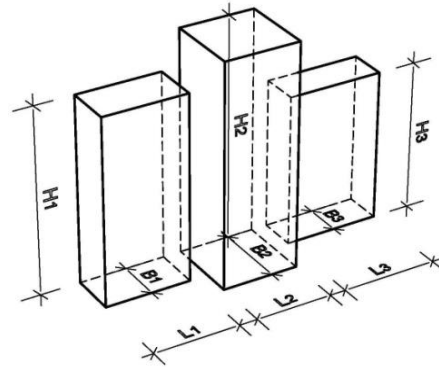
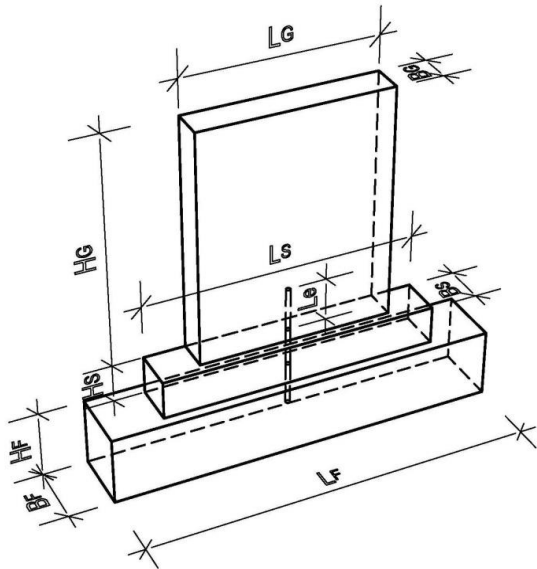


Sicherheitsrelevante Daten

Grabmal bestehend aus: Teilen

Kein Grabmal vorhanden



Material:

- $F_{G1} \leq 75$ daN (kg)
- $F_{G2} \leq 75$ daN (kg)
- $F_{G3} \leq 75$ daN (kg)

Formfaktor:

Länge $L_G =$ cm
 Höhe $H_G =$ cm
 Breite $B_G =$ cm

Formfaktor:

$L_2 =$ cm
 $H_2 =$ cm
 $B_2 =$ cm

Formfaktor:

$L_3 =$ cm
 $H_3 =$ cm
 $B_3 =$ cm

$F_H =$ N

Sockel vorhanden

Kein Sockel vorhanden

Material:

Länge $L_s =$ cm
 Höhe $H_s =$ cm
 Breite $B_s =$ cm

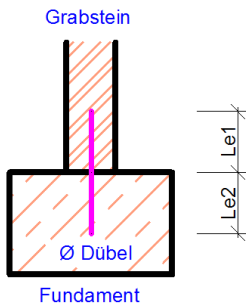
max. $H_G + H_s =$ cm

bei 500 N: Abnahmeprüfung erforderlich

bei 300 N: Prüfvermerk in der Abnahmebescheinigung

Material:

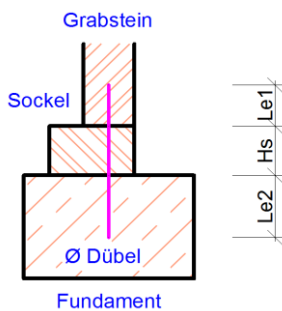
Variante 1:



Grabstein: Mörtel 2 Komponentenkleber
 Fundament: Mörtel

Zahl der Dübel pro Teil: Stück
 Dübel Ø = mm
 Le1 = cm
 Le2 = cm
 gew. Lges = cm

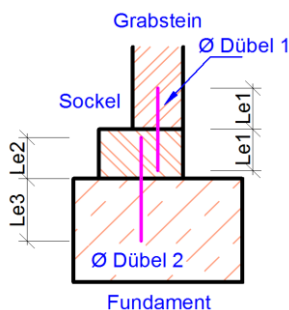
Variante 2:



Grabstein: Mörtel 2 Komponentenkleber
 Fundament: Mörtel

Zahl der Dübel pro Teil: Stück
 Dübel Ø = mm
 Le1 = cm
 Le2 = cm
 Hs = cm
 gew. Lges = cm

Variante 3:



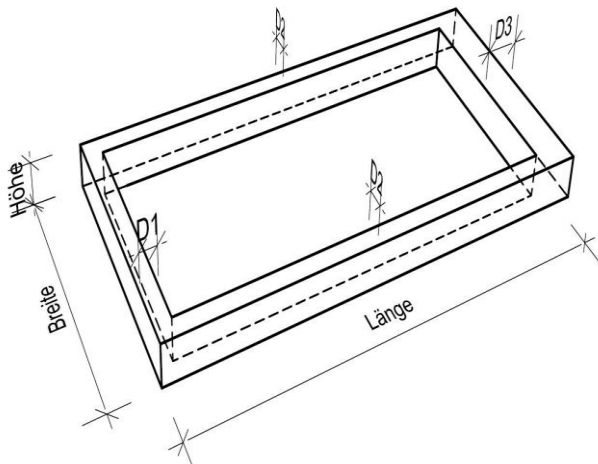
Grabstein/Sockel: Mörtel 2 Komponentenkleber
 Fundament: Mörtel

Sockelhöhe Hs = cm
 Zahl der Dübel pro Teil: Stück
 Ø Dübel 1 = mm
 Le1 = cm
 Dübel 1 gew. Lges = cm

Zahl der Dübel pro Teil: Stück
 Ø Dübel 2 = mm
 Le2 = cm
 Le3 = cm
 Dübel 2 gew. Lges = cm

Einfassung

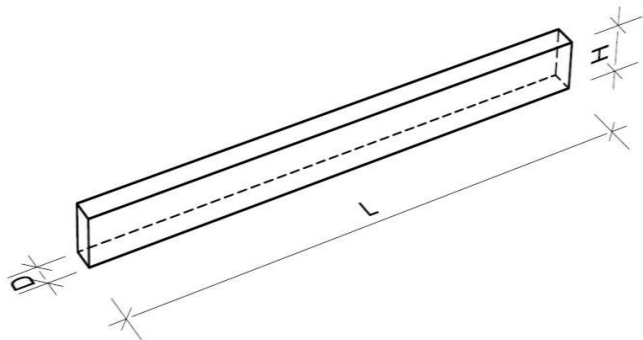
keine Einfassung



Breite = cm
 Länge = cm
 Höhe = cm

Material:

D1 = cm
 D2 = cm
 D3 = cm



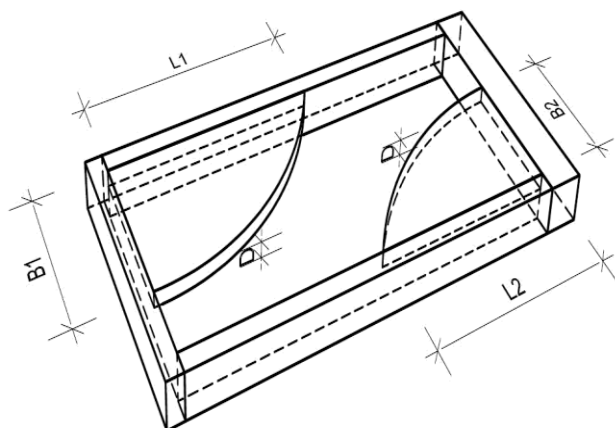
Längstes Einfassungsteil

L = cm
 H = cm
 D = cm

Abdeckplatten

Keine Abdeckplatte

Zahl der
Abdeckplatten:

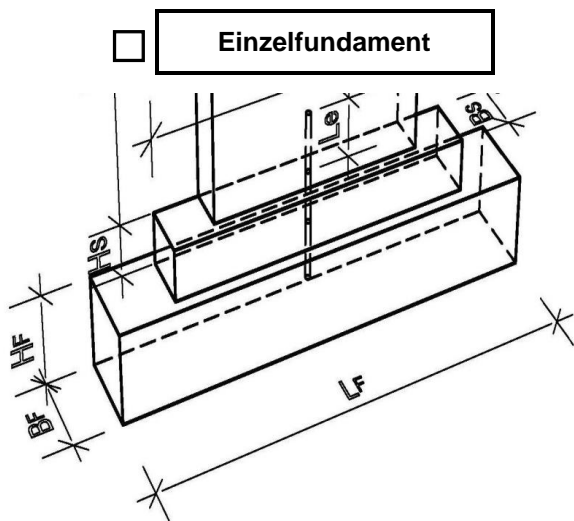


Abmessungen der größten Platte

Breite = cm
 Länge = cm
 Dicke = cm

Material:

Diagonale = cm



Bei einem Fundamentüberstand von mehr als $H_f/2$ ist das Fundament entsprechend DIN 1045 zu bewehren.

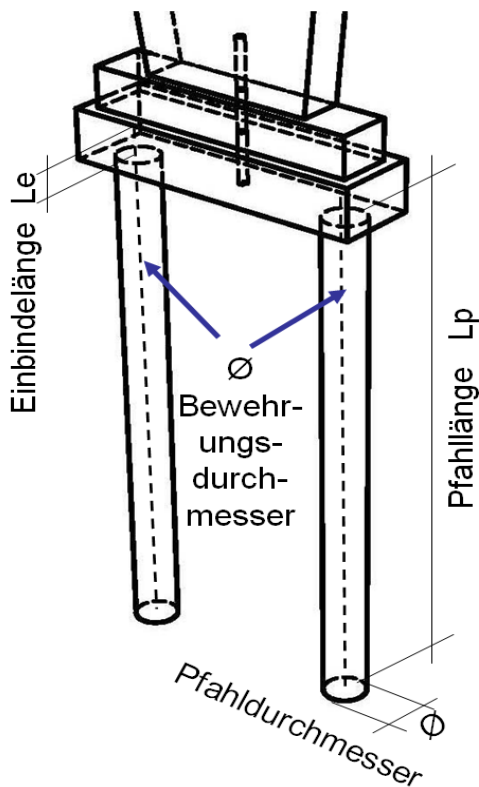


$F_{\text{Horizontal}}$ =	<input type="text"/>	N
F_{Grabmal} =	<input type="text"/>	daN (kg)
Höhe H_G =	<input type="text"/>	cm
Länge L_F =	<input type="text"/>	cm
Höhe H_F =	<input type="text"/>	cm
Breite B_F =	<input type="text"/>	cm

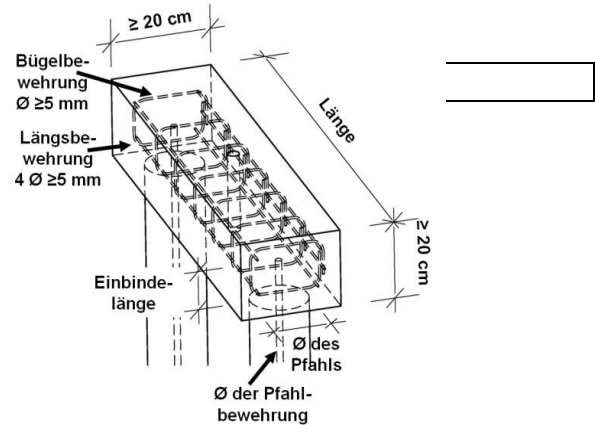
Eingabe unvollständig

Material:

Eingabe unvollständig

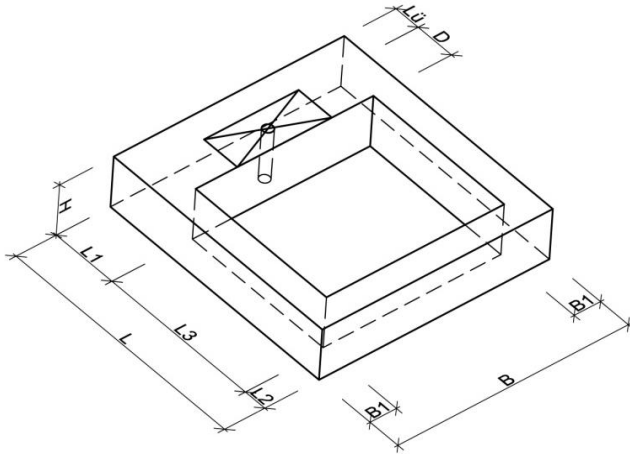


$F_{\text{Horizontal}}$ =	<input type="text"/>	N
F_{Grabmal} =	<input type="text"/>	daN (kg)
Pfahl mind. \varnothing =	<input type="text"/>	cm
Pfahllänge L_p =	<input type="text"/>	cm
Bewehrung \varnothing =	<input type="text"/>	mm



Fundamentrahmen

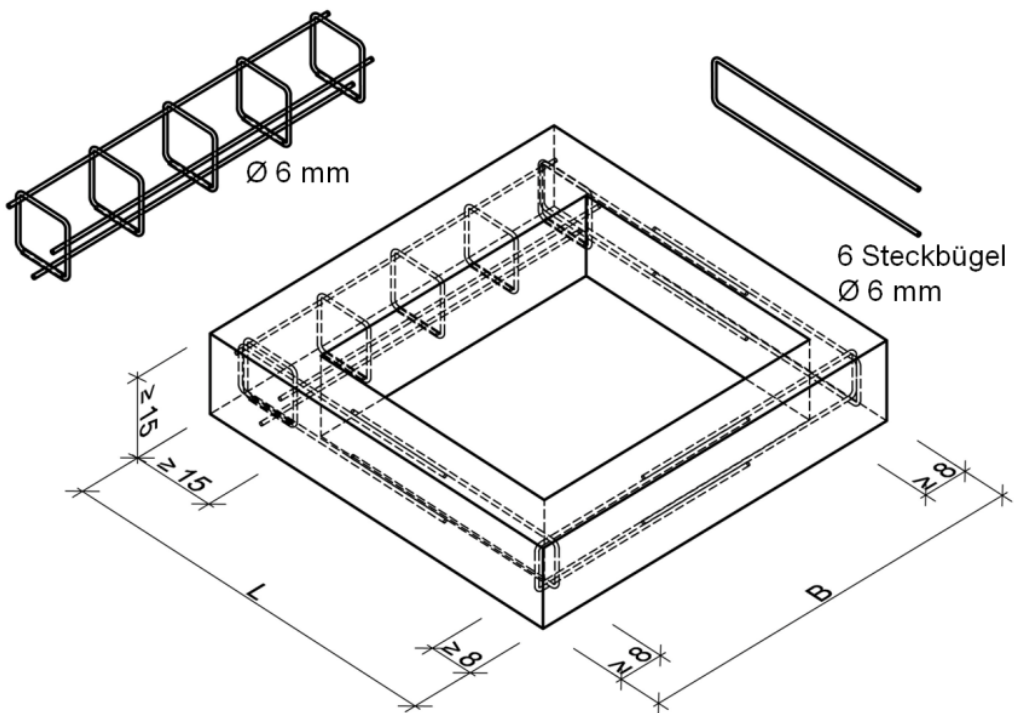
kein Fundamentrahmen



F_{Horizontal} = N
 F_{Grabmal} = daN (kg)
 F (Einf.+ Abd.) = daN (kg)

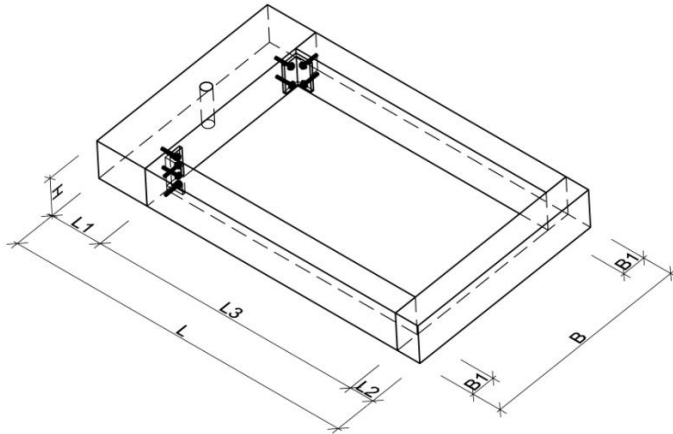
L = cm
 L1 = cm
 L2 = cm
 max D = cm

B = cm
 B1 = cm
 H = cm
 Betongüte =



trag. Einfassung

Keine trag. Einfassung



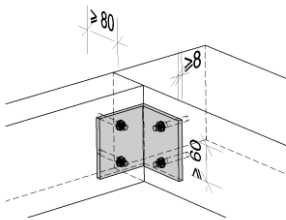
F_{Horizontal} = N
 F_{Grabmal} = daN (kg)
 F (Abdeckung) = daN (kg)

L = cm
 L1 = cm
 L2 = cm
 B = cm
 B1 = cm
 H = cm

Mindestvoraussetzungen für die Winkelverbindung

Minstdicke des Winkels	≥ 8 mm
Mindestabstand der Dübel je Schenkel	≥ 60 mm
Minstdicke der Einfassung	≥ 80 mm
Biegezugfestigkeit des Natursteins	≥ 10 N/mm ²

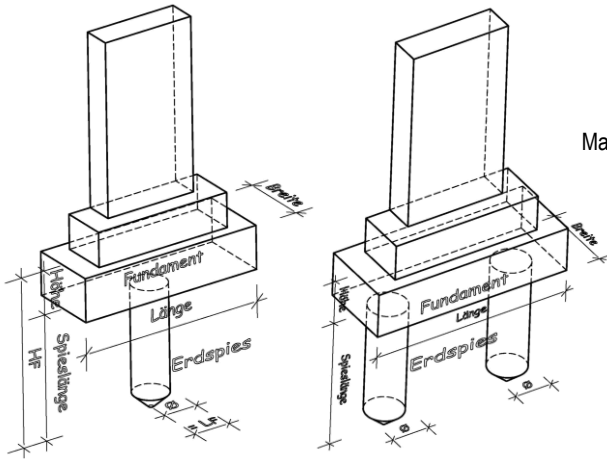
Spreizdübel sind nicht zulässig !!!
Langlöcher im Winkel sind nicht zulässig !!!



Injektionsdübel verwenden !

Erdspieß

kein Erdspieß



$F_{\text{Horizontal}} =$ N
 $F_{\text{Grabmal}} =$ daN (kg)

Material:

Fundament + Spies

Länge = cm
 Breite = cm
 Höhe = cm

Durchmesser cm
 Spieslänge = cm

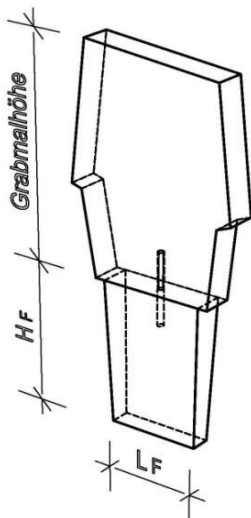
Erdspies

gewachsener Boden

wiederverfüllter Boden

Platteneinspannung

keine Platteneinspannung



$F_{\text{Horizontal}} =$ N
 $F_{\text{Grabmal}} =$ daN (kg)

Material:

Fundament + Spies

Länge $L_F =$ cm
 Breite $B_F =$ cm
 Höhe $H_F =$ cm

gewachsener Boden

wiederverfüllter Boden

-
- | | | | |
|--------------------------|-----------------------|--------------------------|-----------------|
| <input type="checkbox"/> | Fertigteilmfundament | <input type="checkbox"/> | Köcherfundament |
| <input type="checkbox"/> | Querstreifenfundament | <input type="checkbox"/> | Pfahlgruppe |
| <input type="checkbox"/> | Längstreifenfundament | <input type="checkbox"/> | geprüfte Statik |

Skizze der Gründung zur Aufnahme des Kippmomentes mit Abmessungen, Materialangaben, Bewehrungen und Befestigungsmitteln.

Zusammenfassung

Grabstelle: *) Eingabe erforderlich
 Grab*):

Sicherheitsrelevante Daten:		erforderliche Seiten
<input type="checkbox"/>	Grabstein	Seite 1
<input type="checkbox"/>	Sockel	Seite 1
<input type="checkbox"/>	Dübelvariante	Seite 2
<input type="checkbox"/>	Einfassung	Seite 3
<input type="checkbox"/>	Abdeckplatte	Seite 3
<input type="checkbox"/>	Einzelfundament	Seite 4
<input type="checkbox"/>	Pfahlgründung	Seite 4
<input type="checkbox"/>	Fundamentrahmen	Seite 5
<input type="checkbox"/>	Tragende Einfassung	Seite 6
<input type="checkbox"/>	Erdspieß	Seite 7
<input type="checkbox"/>	Platteneinspannung	Seite 7
<input type="checkbox"/>	alternative Gründung	Seite 8

Dienstleistungserbringer

*) Eingabe erforderlich

Name*):
 Vorname*):

Betrieb*)

PLZ Ort
 E-Mail:
 Telefon:
 Fax:

Firmenstempel

Nutzungsberechtigter

*) Eingabe erforderlich

Anrede
 Name*):
 Vorname*):

Straße*):

PLZ*): Ort*):

E-Mail:
 Telefon:

Der Dienstleistungserbringer ist alleine verantwortlich für die Planung der Grabmalanlage entsprechend der TA Grabmal, für die Errichtung der Grabmalanlage entsprechend den Planungsunterlagen und somit für die Standsicherheit.

Die Friedhofsverwaltung prüft und bestätigt nur die Vollständigkeit der sicherheitsrelevanten Daten.

Datum:

Dienstleistungserbringer

Friedhofsverwaltung der Stadt Alsfeld

Markt 7, 36304 Alsfeld

Tel.: 06631/182-228 Fax: 06631/182-7228

